

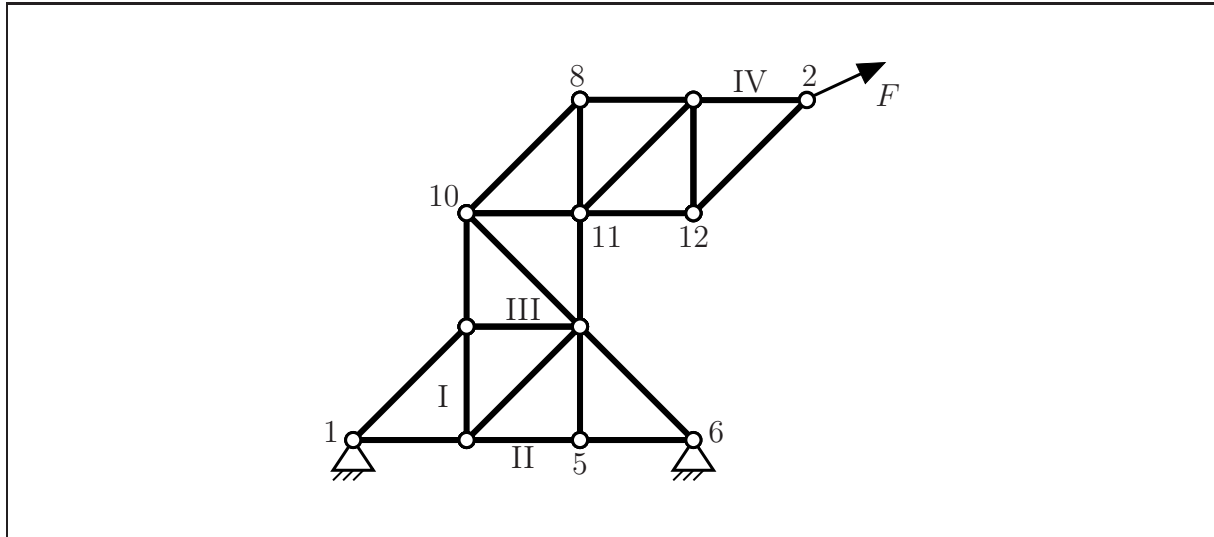
**Aufgabe 1** (Seite 1 von 5)

a)

Das nachfolgende Fachwerk soll mit Hilfe der Finite-Elemente-Methode (FEM) ausgelegt werden. Dazu müssen in einer Eingabedatei verschiedene Eingabegrößen festgelegt werden. Ein Auszug aus der Konnektivitätsliste der mit römischen Zahlen nummerierten Elemente basierend auf den gegebenen Knotennummern liegt wie folgt vor:

Elementnummer	globale Knotennummer
I	3, 4
II	3, 5
III	4, 7
IV	9, 2

Ergänzen Sie in der nachfolgenden Zeichnung des Systems die fehlenden Knotennummern. **(1,0 Punkte)**

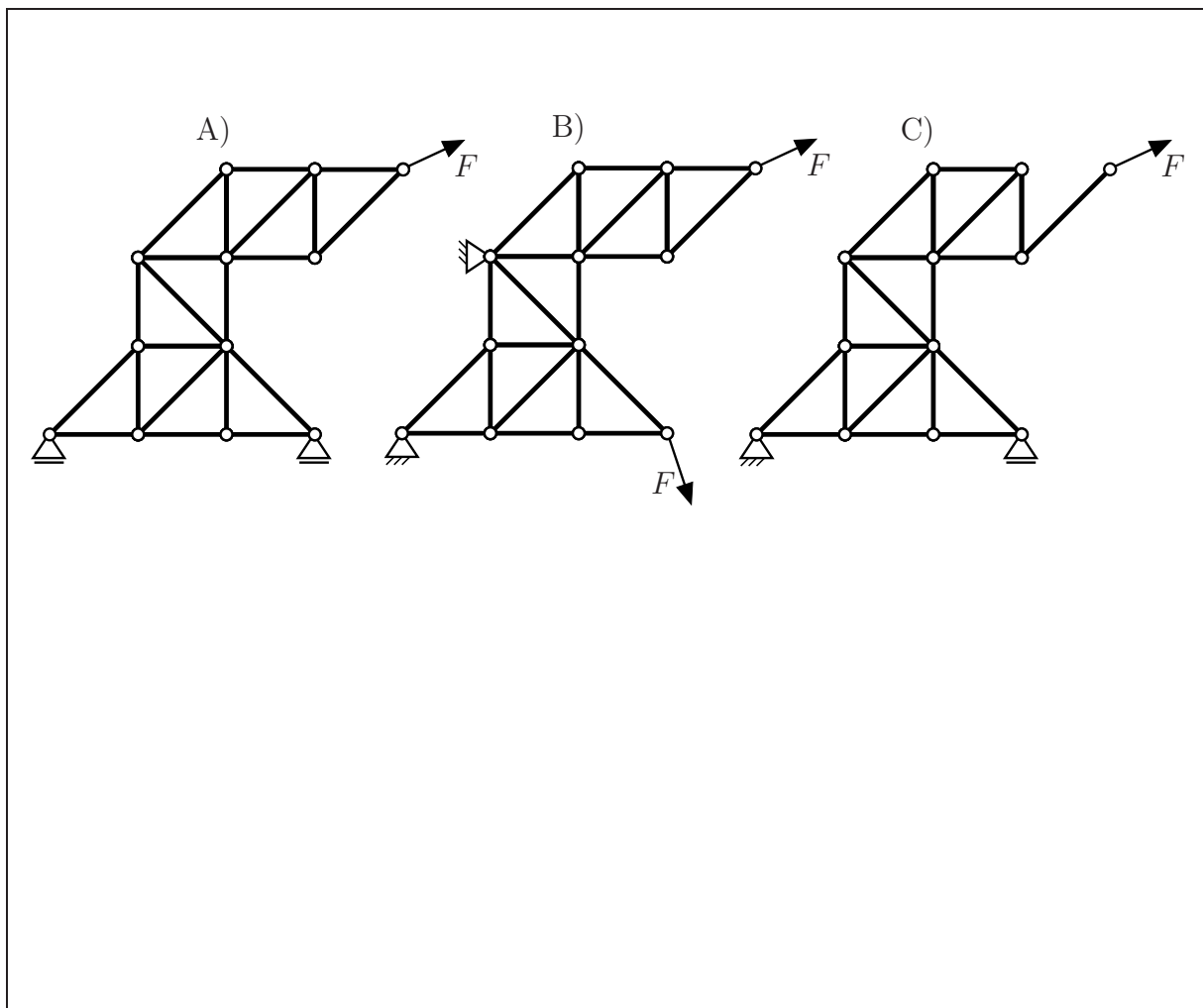


Geben Sie an, bezüglich wie vieler Freiheitsgrade Dirichlet- bzw. Neumann-Randbedingungen vorliegen. **(1,0 Punkte)**

Anzahl Dirichlet-RB:	Anzahl Neumann-RB:
----------------------	--------------------

**Aufgabe 1** (Seite 2 von 5)

Bei der Auslegung werden verschiedene Konstruktionen in Erwägung gezogen. Geben Sie an, welche der unten dargestellten Varianten mit dem FE-Code aus der Übung ausgelegt werden können. Ergänzen Sie die Konstruktionen falls nötig um geeignete Konstruktionselemente, um eine Berechnung zu ermöglichen. Begründen Sie Ihre Antwort in Stichpunkten. **(1,5 Punkte)**



**Aufgabe 1** (Seite 3 von 5)

b)

Die Konnektivitätsliste für ein anderes (eindimensionales) System sei wie folgt gegeben:

Elementnummer	globale Knotennummer
I	2, 3
II	2, 1

Die Elementsteifigkeitsmatrizen  $\mathbf{K}^e$  wurden bereits bestimmt und lauten

$$\mathbf{K}^{e=I} = \frac{2EA}{3l} \begin{bmatrix} 1 & -1 \\ -1 & 1 \end{bmatrix}, \quad \mathbf{K}^{e=II} = \frac{4EA}{3l} \begin{bmatrix} 1 & -1 \\ -1 & 1 \end{bmatrix}.$$

Außerdem wurden die Beiträge der Elemente zum Vektor der Volumenkräfte  $\mathbf{f}_{\text{vol}}$  bestimmt:

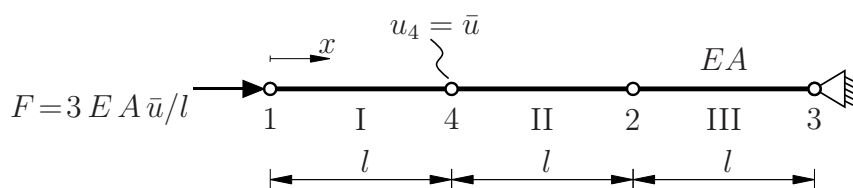
$$\mathbf{f}_{\text{vol}}^{e=I} = Al f_0 \begin{bmatrix} 1 \\ 3 \end{bmatrix}, \quad \mathbf{f}_{\text{vol}}^{e=II} = Al f_0 \begin{bmatrix} 3 \\ 2 \end{bmatrix}.$$

Bestimmen Sie die globale Steifigkeitsmatrix  $\mathbf{K}$  unter Beachtung der Konnektivitätsliste.**(1,5 Punkte)** $\mathbf{K} =$ Bestimmen Sie den globalen Vektor der Volumenkräfte  $\mathbf{f}_{\text{vol}}$  unter Beachtung der Konnektivitätsliste.**(1,0 Punkte)** $\mathbf{f}_{\text{vol}} =$

**Aufgabe 1** (Seite 4 von 5)

c)

Es soll nun mittels FEM ein weiteres eindimensionales System aus mehreren Stäben berechnet werden. An Knoten 4 wird die Verschiebung  $u_4 = \bar{u}$  aufgeprägt. Das System wird außerdem an Knoten 1 durch eine Einzelkraft  $F = 3EA\bar{u}/l$  in positive  $x$ -Richtung belastet.



Geben Sie die globalen Nummern der freien Freiheitsgrade ( $F$ ) und der Dirichlet Freiheitsgrade ( $D$ ) an. **(0,5 Punkte)**

$(F) =$	$(D) =$
---------	---------

Die globale Steifigkeitsmatrix des Systems wurde bereits bestimmt und gemäß der in der Abbildung gegebenen Freiheitsgrade aufgeteilt. Hierbei wurden die Freiheitsgrade in **aufsteigender Reihenfolge** sortiert. Die Submatrizen lauten:

$$\mathbf{K}_{FF} = \frac{EA}{l} \begin{bmatrix} 1 & 0 \\ 0 & 2 \end{bmatrix},$$

$$\mathbf{K}_{FD} = \frac{EA}{l} \begin{bmatrix} 0 & -1 \\ -1 & -1 \end{bmatrix},$$

$$\mathbf{K}_{DF} = \frac{EA}{l} \begin{bmatrix} 0 & -1 \\ -1 & -1 \end{bmatrix},$$

$$\mathbf{K}_{DD} = \frac{EA}{l} \begin{bmatrix} 1 & 0 \\ 0 & 2 \end{bmatrix}.$$

Geben Sie die Verschiebungen  $\mathbf{u}_D$  an den Dirichlet-Freiheitsgraden sowie die externen Kräfte  $\mathbf{f}_{\text{sur},F}$  an den freien Freiheitsgraden an. **(1,0 Punkte)**

$\mathbf{u}_D =$	$\mathbf{f}_{\text{sur},F} =$
------------------	-------------------------------

Bestimmen Sie nun die unbekanntten Verschiebungen  $\mathbf{u}_F$ . **(1,0 Punkte)**

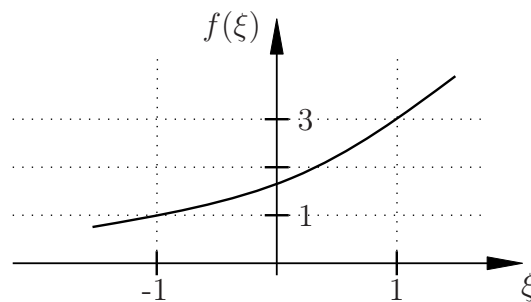
$\mathbf{u}_F =$
------------------

**Aufgabe 1** (Seite 5 von 5)

d)

Die nachfolgend abgebildete Funktion  $f(\xi)$  soll im Bereich  $-1 \leq \xi \leq 1$  durch eine Funktion  $f^h(\xi)$  approximiert werden. Formulieren Sie Ihre Antwort als **Ausdruck von den Funktionswerten** an den Stützstellen  $\xi = -1$  und  $\xi = 1$ , **und von linearen Ansatzfunktionen**. Bestimmen Sie außerdem das Integral  $\int_{-1}^1 f^h(\xi) d\xi$  näherungsweise mit einer **Gaußquadratur** mit einem Gaußpunkt.

Die relevanten Funktionswerte sind der Zeichnung zu entnehmen. Geben Sie die wesentlichen Rechenschritte im folgenden Kästchen an. **(1,5 Punkte)**



$$f^h(\xi) =$$

$$\int_{-1}^1 f^h(\xi) d\xi =$$

**Aufgabe 2** (Seite 1 von 4)

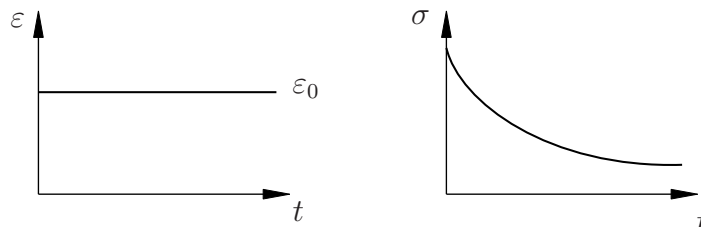
a)

Nennen sie **zwei** typische Beispiele für inelastisches Materialverhalten. In welchen Aspekten unterscheiden sich Ihre genannten Beispiele jeweils zu elastischem Materialverhalten? **(2,0 Punkte)**

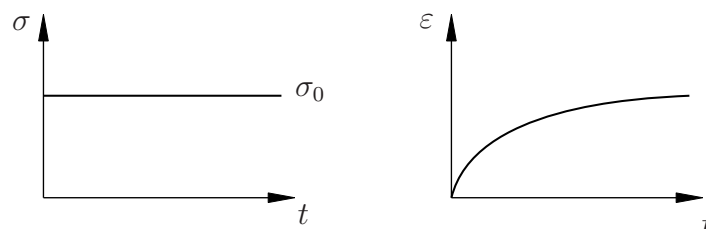
b)

Welche Effekte werden durch die hier dargestellten Diagramme beschrieben? **(1,0 Punkte)**

(I):



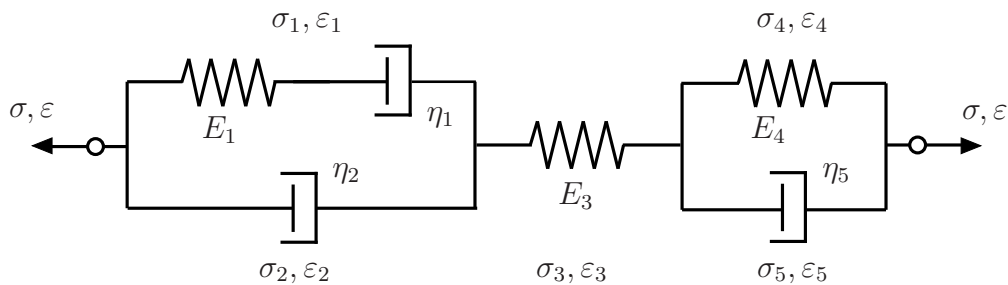
(II):



**Aufgabe 2** (Seite 2 von 4)

c)

Das hier dargestellte rheologische Modell mit Federn und Dämpfern mit den Elastizitätsmoduli  $E_1$ ,  $E_3$  und  $E_4$  und den Dämpfungskonstanten  $\eta_1$ ,  $\eta_2$  und  $\eta_5$  wird im Folgenden betrachtet. Die den jeweiligen Teilkörpern zugehörigen Spannungen und Verzerrungen sind mit  $\sigma_\bullet$  und  $\varepsilon_\bullet$  bezeichnet ( $\bullet = \{1, 2, 3, 4, 5\}$ ).



Bestimmen Sie die grundlegenden konstitutiven Gleichungen der Teilkörper 1, 2, 3, 4, 5 und alle wichtigen Beziehungen des Gesamtsystems, die zur Herleitung des Stoffgesetzes des Gesamtsystems benötigt werden, **ohne** diese ineinander einzusetzen oder zu lösen. **(3,0 Punkte)**

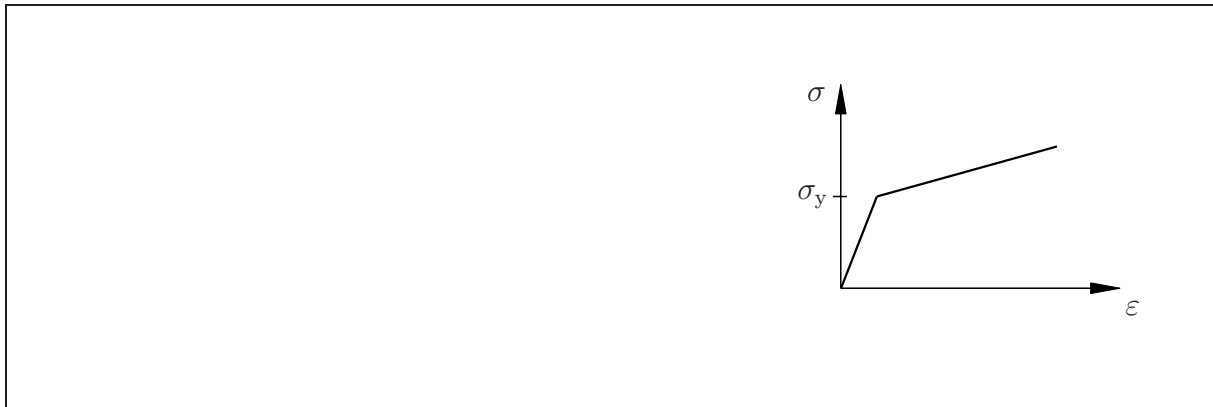
**Aufgabe 2** (Seite 3 von 4)

d)

Skizzieren Sie ein rheologisches Modell, welches das folgende Materialverhalten abbilden kann.

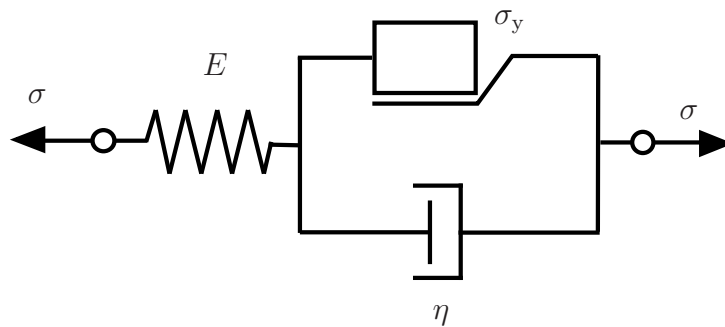
**Hinweis:** 3 rheologische Elemente sind ausreichend.

**(1,5 Punkte)**



e)

Das hier dargestellte rheologische Modell wird im Folgenden betrachtet.



Welche Art von Materialverhalten kann mit diesem Körper modelliert werden?

**(0,5 Punkte)**



**Aufgabe 2** (Seite 4 von 4)

Nun seien der Elastizitätsmodul  $E = 20 \text{ MPa}$ , die Dämpfungskonstante  $\eta = 15 \text{ MPa s}$  und die Fließspannung  $\sigma_y = 10 \text{ MPa}$  gegeben. Weiterhin sei der Belastungspfad der Spannung  $\sigma$  wie folgt gegeben:

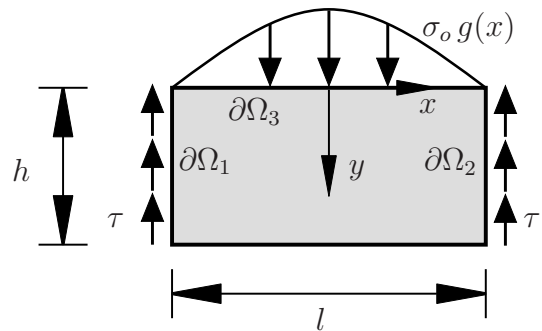


Skizzieren Sie den Verlauf der viskoplastischen Dehnung  $\varepsilon_{vp}$  und der elastischen Dehnung  $\varepsilon_e = \varepsilon - \varepsilon_{vp}$  im folgenden Graphen, wobei die Gesamtdehnung  $\varepsilon$  bereits vorgegeben ist. (2,0 Punkte)



**Aufgabe 3** (Seite 1 von 4)

In der nebenstehenden Abbildung ist eine Scheibe der Dicke  $t$  zu sehen, die oben durch einen symmetrischen Normalspannungsverlauf  $\sigma_0 g(x)$  belastet und seitlich durch eine Schubspannung  $\tau$  gehalten wird. Das Spannungsfeld in der Scheibe soll mit einer Airy'schen Spannungsfunktion bestimmt werden.



a)

Bestimmen Sie sämtliche Spannungsrandbedingungen an den Rändern  $\partial\Omega_1$ ,  $\partial\Omega_2$  und  $\partial\Omega_3$  bzgl. des vorgegebenen Koordinatensystems. **(2,0 Punkte)**

Rand  $\partial\Omega_1$ :

Rand  $\partial\Omega_2$ :

Rand  $\partial\Omega_3$ :

b)

Bestimmen Sie die Schubspannung  $\tau$  in Abhängigkeit von  $\sigma_0 g(x)$ . Lösen Sie Integrale so weit möglich. **(1,0 Punkte)**

$\tau =$

**Aufgabe 3** (Seite 2 von 4)

c)

Für das System aus Aufgabe a) wird die Airy'sche Spannungsfunktion

$$F(x, y) = \exp(b y) \cos(b x), \quad \text{mit } b = \pi/l$$

gewählt. Geben Sie die Spannungskomponenten  $\sigma_{xx}$ ,  $\sigma_{yy}$  und  $\sigma_{xy}$  an. **(1,5 Punkte)**

$$\sigma_{xx} =$$

$$\sigma_{yy} =$$

$$\sigma_{xy} =$$

Halten Sie das Hinzufügen eines Sinus-Anteils zur Airy'schen Spannungsfunktion für die gegebene Last für sinnvoll? Begründen Sie kurz. **(1,0 Punkte)**

**Aufgabe 3** (Seite 3 von 4)

d)

Für einen elastischen Körper (Elastizitätsmodul  $E$ , Querkontraktionszahl  $\nu = 1/3$ ) wurde das folgende Verschiebungsfeld ermittelt:

$$[\mathbf{u}]_{x,y,z} = \frac{u_0}{l} \begin{bmatrix} 4x + \frac{16}{3}y \\ 8x + 8y \\ 0 \end{bmatrix}$$

Bestimmen Sie den dazugehörigen Spannungszustand  $\boldsymbol{\sigma}$  unter der Annahme linearer isotroper Elastizität. Setzen Sie den Wert  $\nu = 1/3$  für die Querkontraktionszahl ein. **(2,5 Punkte)**

e)

Aus einer Messung an einem anderen Bauteil wurde folgender Spannungszustand berechnet:

$$[\boldsymbol{\sigma}]_{x,y,z} = \sigma_0 \begin{bmatrix} -3 & 2 & 0 \\ 2 & 9 & 0 \\ 0 & 0 & 2 \end{bmatrix}$$

Bestimmen Sie die Invarianten  $J_1$ ,  $J_2$  und  $J_3$  des Spannungstensors. **(1,5 Punkte)**

TU Dortmund

Fakultät Maschinenbau

Institut für Mechanik

Prof. Dr.-Ing. A. Menzel

Prof. Dr.-Ing. J. Mosler

Vorname: \_\_\_\_\_

Nachname: \_\_\_\_\_

Matr.-Nr.: \_\_\_\_\_

**Aufgabe 3** (Seite 4 von 4)

Wie ändern sich die Invarianten, wenn der Spannungstensor um  $30^\circ$  um die z-Achse rotiert wird? **(0,5 Punkte)**

