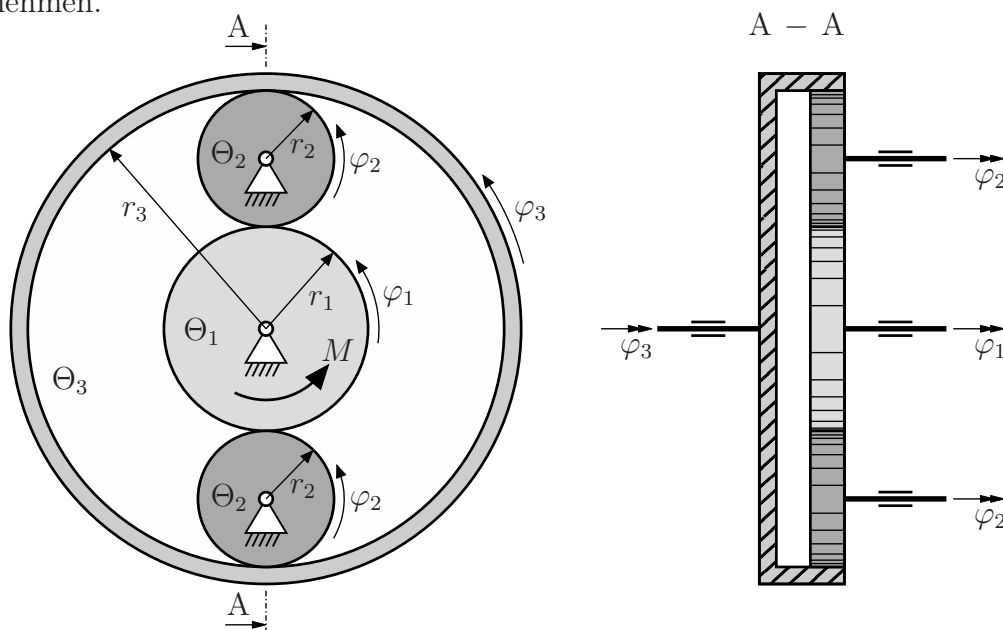


Aufgabe 1 (Seite 1 von 3)

Es wird ein Planetengetriebe betrachtet, welches aus einem Zentralrad (Freiheitsgrad φ_1), zwei Umlaufrädern (Freiheitsgrad φ_2) sowie einem Hohlrad (Freiheitsgrad φ_3) besteht. Für die folgenden Aufgaben wird das unten links abgebildete Ersatzsystem verwendet, indem statt Zahnrädern Scheiben und Ringe enthalten sind. Es kann daher angenommen werden, dass an den Kontaktstellen stets Haftung besteht. Unten rechts ist eine Schnittansicht dargestellt, die den Aufbau verdeutlichen soll. Alle weiteren Größen sind der Darstellung zu entnehmen.



a)

Geben Sie zunächst die kinematischen Bindungen für $\dot{\varphi}_2$ und $\dot{\varphi}_3$ in Abhängigkeit von $\dot{\varphi}_1$ an. **(1,0 Punkte)**

$\dot{\varphi}_2(\dot{\varphi}_1) =$

$\dot{\varphi}_3(\dot{\varphi}_1) =$

Aufgabe 1 (Seite 2 von 3)

Das Zentralrad wird ab dem Zeitpunkt $t = 0$ aus der Ruhelage $\varphi_1 = \varphi_2 = \varphi_3 = 0$ heraus durch das unbekannte, zeitlich veränderliche Moment $M(t)$ so angetrieben, dass sich eine konstante Winkelbeschleunigung $\ddot{\varphi}_1 = K$ einstellt. Bestimmen Sie die Winkelgeschwindigkeit des Hohlrades $\dot{\varphi}_3$ in Abhängigkeit des Winkels φ_1 . **(2,0 Punkte)**

$$\dot{\varphi}_3(\varphi_1) =$$

Das System wird nun durch ein anderes Moment $M(t)$ wiederum ab dem Zeitpunkt $t=0$ aus der Ruhelage angetrieben, sodass sich eine andere (nicht konstante) Beschleunigung des Systems ergibt. Es gelte der Zusammenhang

$$\varphi_3(t) = a [\exp(bt) - 1] ,$$

wobei die Konstanten a und b als bekannt vorausgesetzt werden können und t die Zeit seit Beginn des Beschleunigungsvorgangs darstellt.

Welche Arbeit W muss durch das Antriebsmoment M verrichtet werden, damit das Hohlrad eine Winkelgeschwindigkeit von $\dot{\varphi}_3 = \omega$ erreicht? Zu welchem Zeitpunkt t_ω wird diese erreicht?

Hinweis: Zur Lösung der Aufgabe kann die Bestimmung der kinetischen Energie des Systems in Abhängigkeit von $\dot{\varphi}_3$ hilfreich sein. Die Massenträgheitsmomente der Zahnräder Θ_1 , Θ_2 und Θ_3 können als bekannt vorausgesetzt werden. **(3,0 Punkte)**

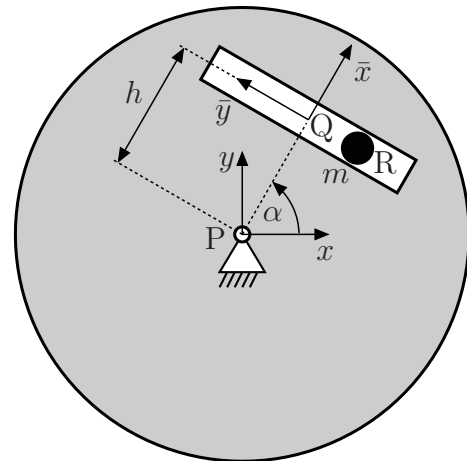
$$W =$$

$$t_\omega =$$

Aufgabe 1 (Seite 3 von 3)

b)

Es wird nun anstatt des Getriebes das nebenstehend abgebildete System betrachtet. Die masselose Kreisscheibe dreht sich mit der konstanten Winkelgeschwindigkeit $\dot{\alpha}$ um den Punkt P. In der in die Scheibe eingelassenen Nut befindet sich im Punkt R eine Punktmasse m . Die Bewegung der Punktmasse in der Nut wird durch die Funktion $\bar{y}_R = \frac{l}{2} \cos(2\alpha)$ beschrieben. Für den gezeigten Zustand des Systems (α kann als bekannt vorausgesetzt werden) sollen Geschwindigkeit und Beschleunigung der Punktmasse bestimmt werden.



Verwenden Sie das vorgegebene \bar{x} - \bar{y} -Koordinatensystem mit Ursprung im Punkt Q als bewegtes Bezugssystem.

Hinweis: Beachten Sie die dadurch eindeutig bestimmte Aufteilung in Führungs-, Coriolis- und Relativanteile der Bewegungsgrößen. Die Vektorprodukte in den gesuchten Zusammenhängen müssen ausgeführt werden - das reine Angeben von Formeln wird nicht als Lösung gewertet.

Bestimmen Sie den Vektor der Führungsgeschwindigkeit \mathbf{v}_F^R der Punktmasse. Geben Sie den Vektor im \bar{x} - \bar{y} -Koordinatensystem an. **(1,0 Punkte)**

$\mathbf{v}_F^R =$	$\mathbf{e}_{\bar{x}}$	+	$\mathbf{e}_{\bar{y}}$
--------------------	------------------------	---	------------------------

Bestimmen Sie den Vektor der Relativgeschwindigkeit \mathbf{v}_{Rel}^R der Punktmasse. Geben Sie den Vektor im \bar{x} - \bar{y} -Koordinatensystem an. **(1,0 Punkte)**

$\mathbf{v}_{Rel}^R =$	$\mathbf{e}_{\bar{x}}$	+	$\mathbf{e}_{\bar{y}}$
------------------------	------------------------	---	------------------------

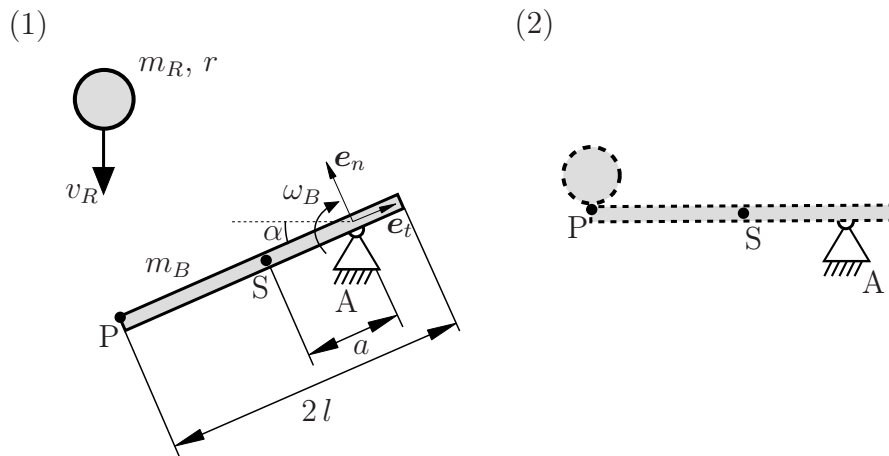
Bestimmen Sie den Vektor der Führungsbeschleunigung \mathbf{a}_F^R der Punktmasse. Geben Sie den Vektor im \bar{x} - \bar{y} -Koordinatensystem an. **(2,0 Punkte)**

$\mathbf{a}_F^R =$	$\mathbf{e}_{\bar{x}}$	+	$\mathbf{e}_{\bar{y}}$
--------------------	------------------------	---	------------------------

Aufgabe 2 (Seite 1 von 4)

a)

Das untenstehende System (1) besteht aus einer Kreisscheibe (Masse m_R , Radius r) und einem in Punkt A drehbar gelagerten Balken mit der Gesamtmasse m_B . Die Kreisscheibe trifft, wie in (2) dargestellt, den Balken im Punkt P. Unmittelbar vor dem Stoß ist die Geschwindigkeit der Kreisscheibe mit v_R gegeben. Die Winkelgeschwindigkeit des Balkens beträgt zum selben Zeitpunkt ω_B . Nehmen Sie beim Stoß zwischen den ideal glatten Körpern die Stoßzahl e an. Sämtliche Abmessungen sind der Zeichnung zu entnehmen.



Geben Sie das Massenträgheitsmoment Θ_B^A des Balkens bezogen auf den Punkt A an. **(0,5 Punkte)**

$\Theta_B^A =$

Tragen Sie sämtliche wirkenden Kraftstöße während des Stoßes in die nachfolgende Skizze ein. **(1,0 Punkte)**

TU Dortmund

Fakultät Maschinenbau

Institut für Mechanik

Prof. Dr.-Ing. A. Menzel

Prof. Dr.-Ing. J. Mosler

Vorname: _____

Nachname: _____

Matr.-Nr.: _____

Aufgabe 2 (Seite 2 von 4)

Geben Sie sämtliche Gleichungen zur eindeutigen Berechnung der Schwerpunkts-
geschwindigkeit $\bar{\mathbf{v}}_B = \bar{v}_{B,n} \mathbf{e}_n + \bar{v}_{B,t} \mathbf{e}_t$ und der Winkelgeschwindigkeit $\bar{\omega}_B$ des Balkens sowie der
Geschwindigkeit $\bar{\mathbf{v}}_R = \bar{v}_{R,n} \mathbf{e}_n + \bar{v}_{R,t} \mathbf{e}_t$ und der Winkelgeschwindigkeit $\bar{\omega}_R$ der Kreisscheibe
nach dem Stoß an.

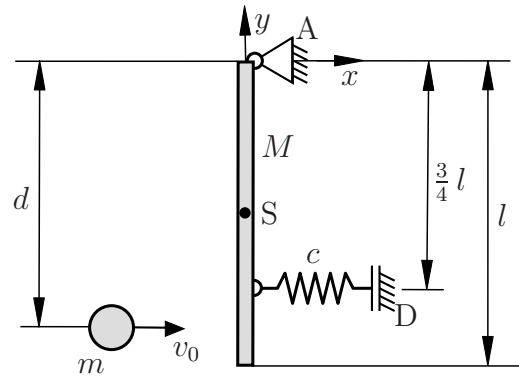
Hinweis: Die Gleichungen sollen nicht gelöst werden.

(4,0 Punkte)

Aufgabe 2 (Seite 3 von 4)

b)

Des Weiteren soll ein anderes System betrachtet werden. Es besteht aus einer Punktmasse (Masse m), die mit einer Geschwindigkeit v_0 auf einem in Punkt A drehbar gelagerten Balken (Masse $M = 2m$) trifft. Die Feder mit Federsteifigkeit c ist zum Stoßzeitpunkt ungespannt. Nach dem Stoß hat die Punktmasse die Geschwindigkeit \bar{v}_0 . Nehmen Sie beim Stoß zwischen den ideal glatten Körpern die Stoßzahl e an.



Für dieses System sind die Impulsbilanz und der Drallsatz des Balkens zu

$$M \bar{v}_B^S = \hat{F}_x + A_x$$

$$\frac{1}{3} M l^2 \bar{\omega}_B = \hat{F}_x d$$

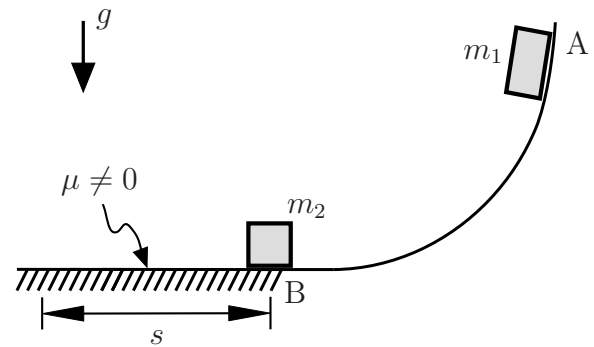
bestimmt worden, dabei beschreibt \bar{v}_B^S die Schwerpunkts­geschwindigkeit und $\bar{\omega}_B$ die Winkelgeschwindigkeit des Balkens nach dem Stoß.

Bestimmen Sie die Länge d , damit während des Stoßes im Auflager A keine Lagerkraft in x -Richtung auftritt und geben Sie die Winkelgeschwindigkeit $\bar{\omega}_B$ des Balkens nach dem Stoß an. Notieren Sie alle notwendigen Gleichungen und Zwischenschritte. **(2,0 Punkte)**

Aufgabe 2 (Seite 4 von 4)

c)

Das nebenstehende System befindet sich im Schwerfeld der Erde (Beschleunigung g). Auf einer Krümmung bewegt sich die Masse m_1 aus dem Stillstand vom Punkt A reibungsfrei zum Punkt B. Im Punkt B stößt die Masse m_1 vollkommen plastisch gegen die Masse m_2 (Gleitreibungskoeffizient $\mu \neq 0$), welche sich vor dem Stoß in Ruhe befindet.



Die Strecke s , welche die Masse m_2 bis zum Stillstand zurück gelegt hat, sei bekannt. Bestimmen Sie die Geschwindigkeiten \bar{v}_{2B} und \bar{v}_{1B} unmittelbar nach dem Stoß und v_{2B} und v_{1B} vor dem Stoß in Punkt B in Abhängigkeit der gegebenen Größen. **(2,5 Punkte)**

$$\bar{v}_{1B} =$$

$$v_{1B} =$$

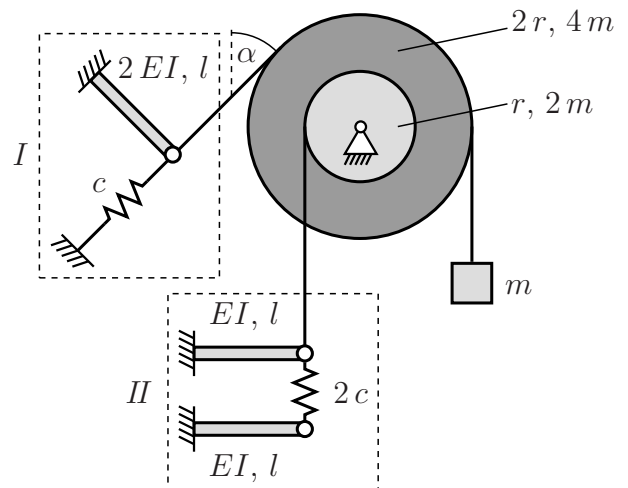
$$\bar{v}_{2B} =$$

$$v_{2B} =$$

Aufgabe 3 (Seite 1 von 3)

a)

Eine Stufenrolle, bestehend aus zwei fest verbundenen Scheiben (Radien r und $2r$, Massen $2m$ und $4m$), ist wie dargestellt gelagert. Am linken Ende (I) befindet sich eine elastische Struktur bestehend aus einem Balken (Biegesteifigkeit $2EI$, Länge l) und einer Feder (Federsteifigkeit c). Am unteren Ende (II) befindet sich eine elastische Struktur bestehend aus zwei Balken (Biegesteifigkeit jeweils EI , Länge jeweils l), welche mit einer Feder (Federsteifigkeit $2c$) verbunden sind.

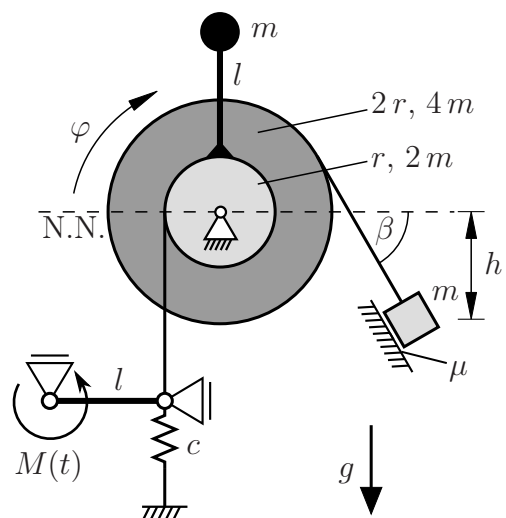


Berechnen Sie die Ersatzfedersteifigkeiten für die elastischen Strukturen am linken (c_I^{ers}) und am unteren (c_{II}^{ers}) Ende des Systems. **(1,5 Punkte)**

$c_I^{\text{ers}} =$	$c_{II}^{\text{ers}} =$
----------------------	-------------------------

b)

Im Folgenden ist die Stufenrolle wie dargestellt gelagert. Eine Punktmasse (Masse m) befindet sich auf einer reibungsbehafteten schiefen Ebene (Reibungskoeffizient μ , Neigungswinkel β) und ist über ein Seil mit der großen Scheibe verbunden. Eine Feder (Federsteifigkeit c) und ein masseloser starrer Balken (Länge l), welcher durch ein zeitabhängiges Moment $M(t)$ belastet wird, sind über ein anderes Seil mit der kleinen Scheibe verbunden. Zusätzlich ist eine Punktmasse (Masse m) über eine masselose starre Stange (Länge l) mit der Stufenrolle verbunden. Es wirkt die Erdbeschleunigung g , die Seile sind auf den Scheiben aufgerollt und stets gespannt. Die Feder ist in der dargestellten Lage entspannt.



Aufgabe 3 (Seite 2 von 3)

Bestimmen Sie für große Auslenkungen des Systems die potentielle Energie E_{pot} in Abhängigkeit der Koordinate φ bezogen auf das Nullniveau N.N. **(2,0 Punkte)**

$$E_{\text{pot}} =$$

Bestimmen Sie die kinetische Energie E_{kin} des gesamten Systems in Abhängigkeit der Winkelgeschwindigkeit $\dot{\varphi}$. **(1,5 Punkte)**

$$E_{\text{kin}} =$$

Bestimmen Sie die virtuelle Arbeit δW der nichtkonservativen Kräfte des Systems in Abhängigkeit der Koordinate φ . **(1,5 Punkte)**

$$\delta W =$$

c)

Für ein anderes, nicht näher spezifiziertes, System ergeben sich die Energien sowie die nichtkonservativen Kräfte zu

$$E_{\text{pot}} = m g l [1 - \cos(\phi)] + c l^2 \sin(\phi)^2 ,$$

$$E_{\text{kin}} = m l^2 \dot{\phi}^2 ,$$

$$Q_F = F_0 \cos(\omega t) .$$

TU Dortmund

Fakultät Maschinenbau

Institut für Mechanik

Prof. Dr.-Ing. A. Menzel

Prof. Dr.-Ing. J. Mosler

Vorname: _____

Nachname: _____

Matr.-Nr.: _____

Aufgabe 3 (Seite 3 von 3)

Geben Sie die Bewegungs-Differentialgleichung bezüglich des Drehwinkels ϕ für große Auslenkungen des Systems an. **(1,5 Punkte)**

Geben Sie die linearisierte Form der vorher bestimmten Bewegungs-Differentialgleichung für kleine Auslenkungen um die Ausgangslage ($\phi = 0, \dot{\phi} = 0, \ddot{\phi} = 0$) an. **(1,0 Punkte)**

Bestimmen Sie die Federkonstante c , so dass der Fall der Resonanz eintritt.

(1,0 Punkte)