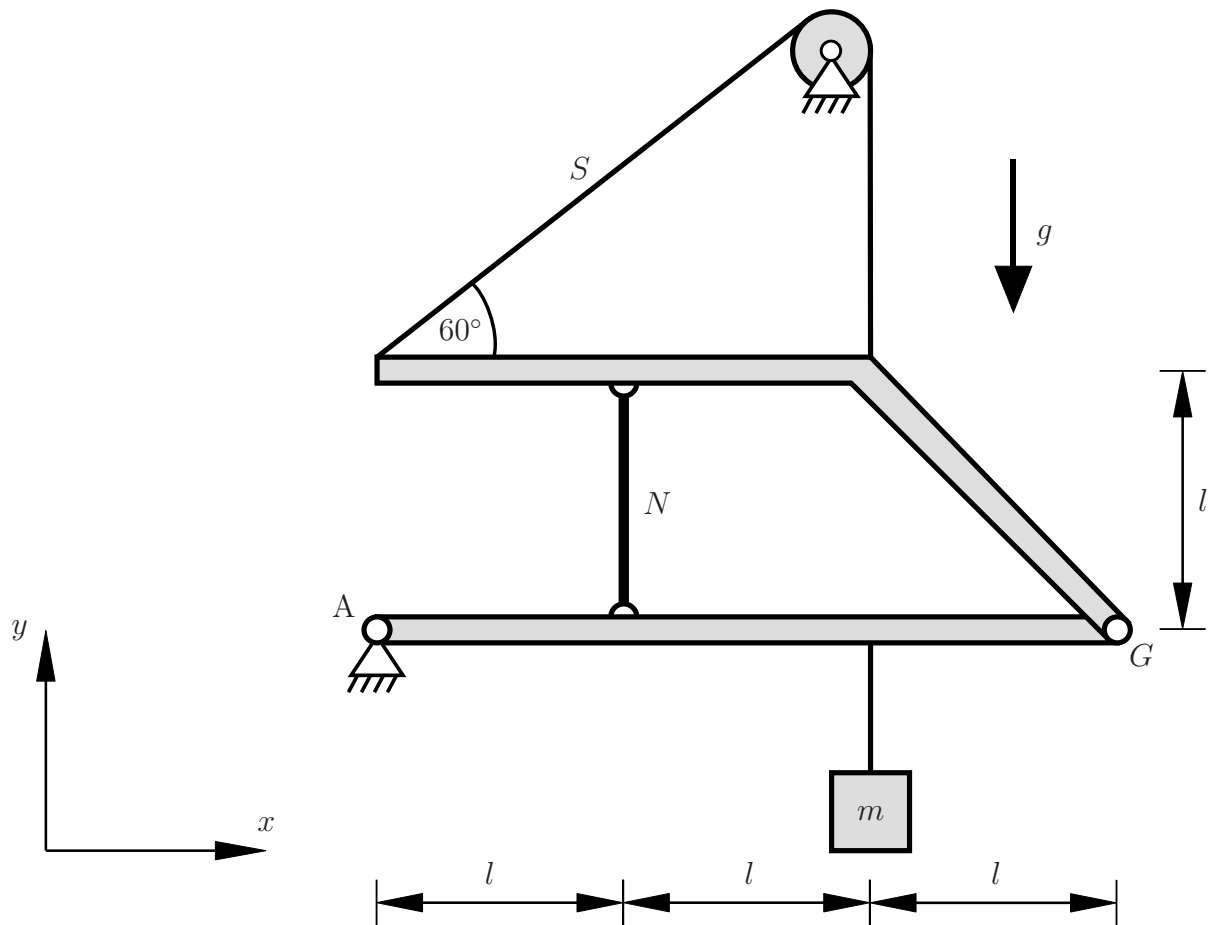


**Aufgabe 1** (Seite 1 von 4)

a)

Das untenstehende System besteht aus einem masselosen Rahmen, welcher über ein Gelenk sowie einen Stab mit einem masselosen Balken verbunden ist. Des Weiteren ist der Rahmen über eine Seilkonstruktion mit einer masselosen Rolle verbunden. Am Balken ist über ein Seil eine Masse  $m$  angebracht. Das System befindet sich im Schwerfeld.

**Hinweis:** Die Zeichnung ist nicht maßstabsgetreu.



Berechnen Sie die Auflagerreaktionen in Punkt A sowie die Seilkraft  $S$ . Tragen Sie dabei die unbekanntes Lagergrößen in positiver Koordinatenrichtung an und beachten Sie die Konvention positiver Zugkräfte. **(2,5 Punkte)**

$A_x =$	$A_y =$
$S =$	

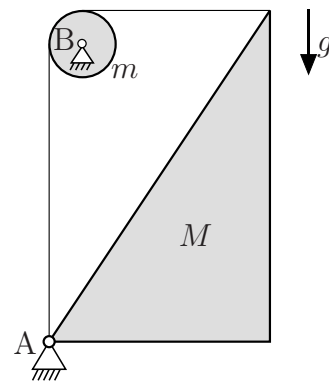
**Aufgabe 1** (Seite 2 von 4)

Bestimmen Sie die Beträge der Gelenkkräfte in G in  $x$ - und  $y$ -Richtung sowie die Stabkraft  $N$ . Beachten Sie die Konvention positiver Zugkräfte. **(1,5 Punkte)**

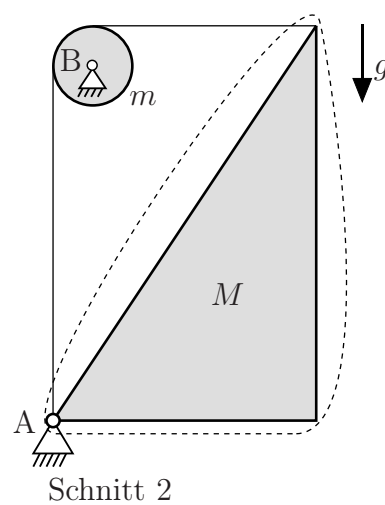
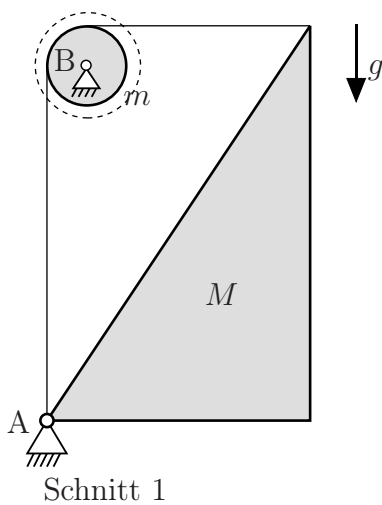
$|G_x| =$   $|G_y| =$   
 $N =$

b)

Das nebenstehende System besteht aus einem dreieckigen Körper sowie einer Rolle und einem Seil. Die Masse des Körpers beträgt  $M$ , die der Rolle  $m$ . Das System befindet sich im Schwerfeld.



Die inneren und äußeren Reaktionskräfte sollen durch die folgenden zwei Freischnitte sichtbar gemacht werden:



TU Dortmund

Fakultät Maschinenbau

Institut für Mechanik

Prof. Dr.-Ing. A. Menzel

Prof. Dr.-Ing. J. Mosler

Vorname: \_\_\_\_\_

Nachname: \_\_\_\_\_

Matr.-Nr.: \_\_\_\_\_

**Aufgabe 1** (Seite 3 von 4)

Zeichnen Sie die vollständigen Freikörperbilder zu den zwei gekennzeichneten Freischnitten. Wählen Sie eindeutige Bezeichnungen für die angetragenen Reaktionskräfte.  
**(2,0 Punkte)**

Schnitt 1:

Schnitt 2:

TU Dortmund

Fakultät Maschinenbau

Institut für Mechanik

Prof. Dr.-Ing. A. Menzel

Prof. Dr.-Ing. J. Mosler

Vorname: \_\_\_\_\_

Nachname: \_\_\_\_\_

Matr.-Nr.: \_\_\_\_\_

**Aufgabe 1** (Seite 4 von 4)

c)

Im Folgenden ist das reale System des Abdaches des Maschinenbaugesbäude I zu sehen, zu welchem ein mechanisches Ersatzsystem gebildet werden soll.



Zeichnen Sie ein mechanisches Ersatzsystem für das Abdach. Die Belastung des Abdaches ist durch sein Eigengewicht gegeben. Achten Sie darauf, dass das mechanische Ersatzsystem durch die Ihnen bekannten Methoden aus der Mechanik I berechnet werden kann. **(3,0 Punkte)**

Nennen Sie zwei Annahmen, welche für das Erstellen des mechanischen Ersatzsystem sinnvoll getroffen werden können. **(1,0 Punkte)**

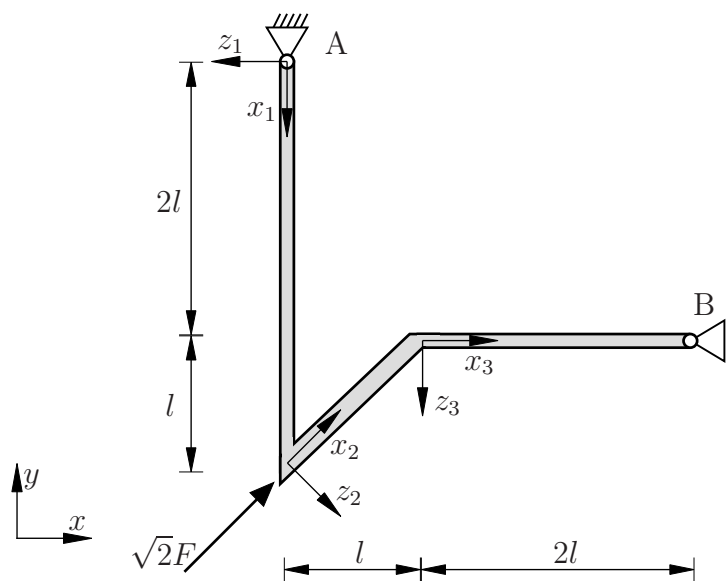
**Aufgabe 2** (Seite 1 von 5)

a)

Für die Aufnahme und den Abtrag der vorgegebenen Kraft  $\sqrt{2}F$  wird die abgebildete Rahmenkonstruktion verwendet. Die Auflagerkräfte bezüglich des globalen  $x$ - $y$ -Koordinatensystems sind durch

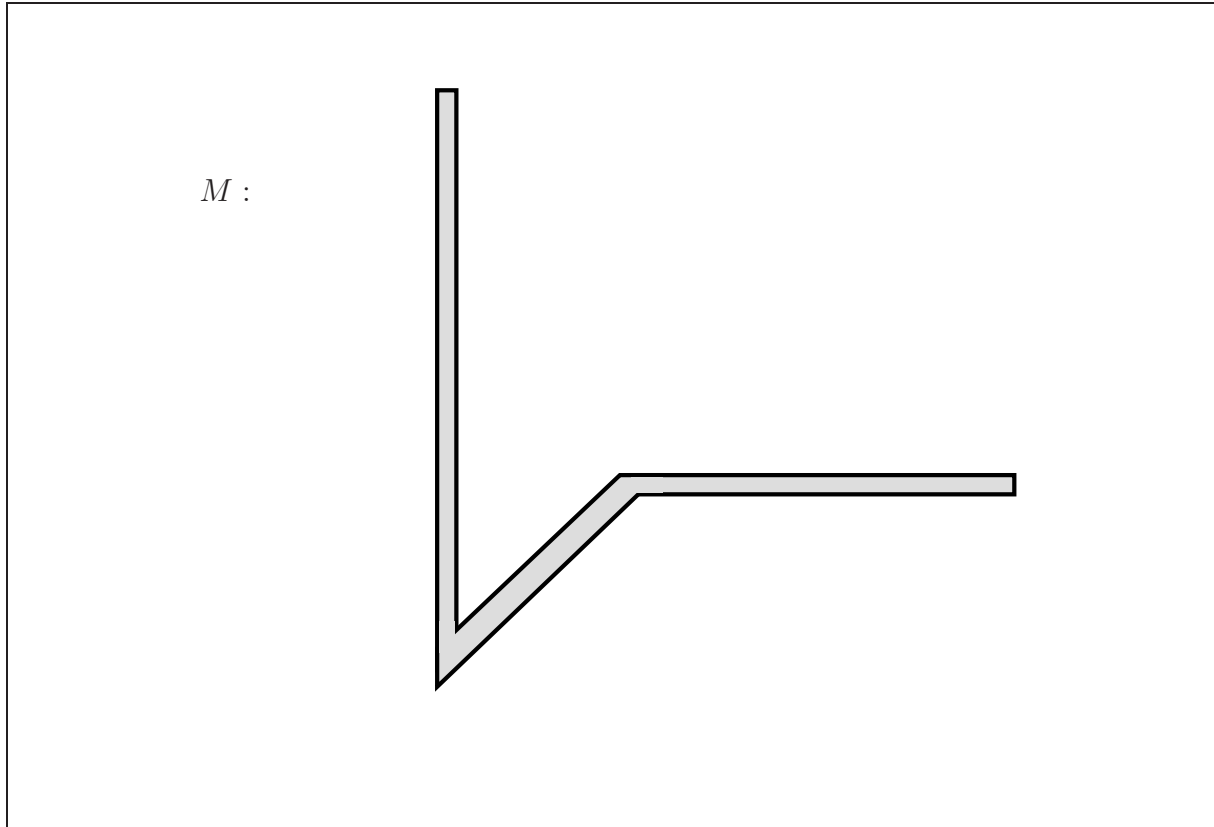
$$A_x = \frac{1}{2}F, \quad A_y = -F, \quad B_x = -\frac{3}{2}F$$

gegeben.



Zeichnen Sie für den Rahmen den gesamten Biegemomentenverlauf in die nachfolgende Skizze ein. Geben Sie alle relevanten charakteristischen Werte sowie die Polynomgrade der Teilfunktionen an. **(2,5 Punkte)**

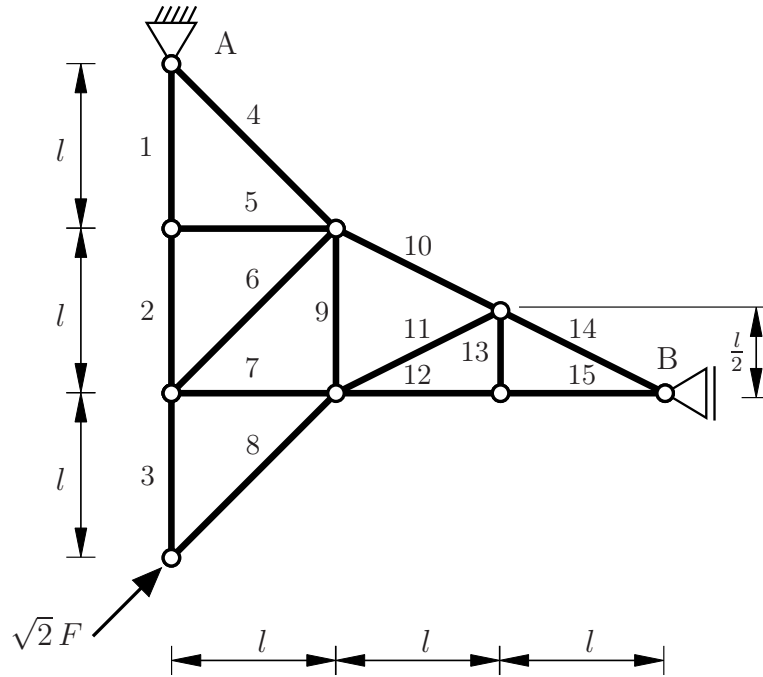
**Aufgabe 2** (Seite 2 von 5)



**Aufgabe 2** (Seite 3 von 5)

b)

Für die Aufnahme und den Abtrag derselben Kraft und identischer Anordnung der Lager wie in Teilaufgabe a) wird nun das abgebildete Fachwerk verwendet.



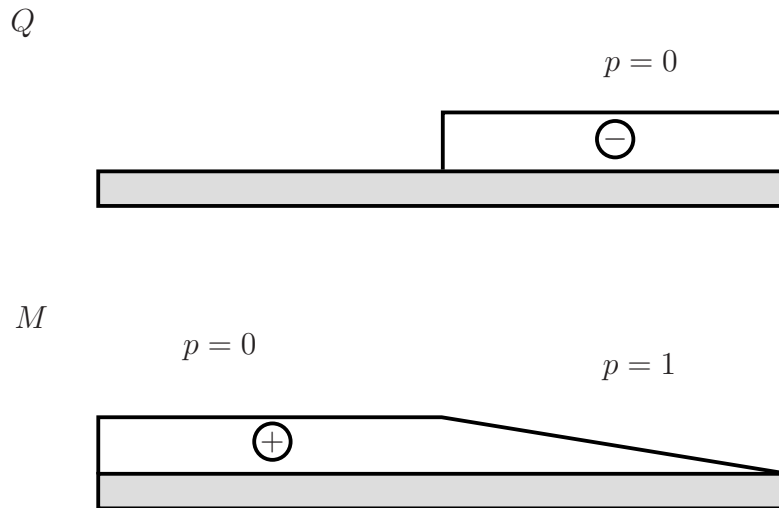
Berechnen Sie die Stabkräfte  $S_1$ ,  $S_4$ ,  $S_{10}$ ,  $S_{11}$  und  $S_{12}$  in Abhängigkeit von  $F$  unter Berücksichtigung der Konvention positiver Zugkräfte. **(2,5 Punkte)**

$S_1 =$	$S_4 =$
$S_{10} =$	$S_{11} =$
$S_{12} =$	

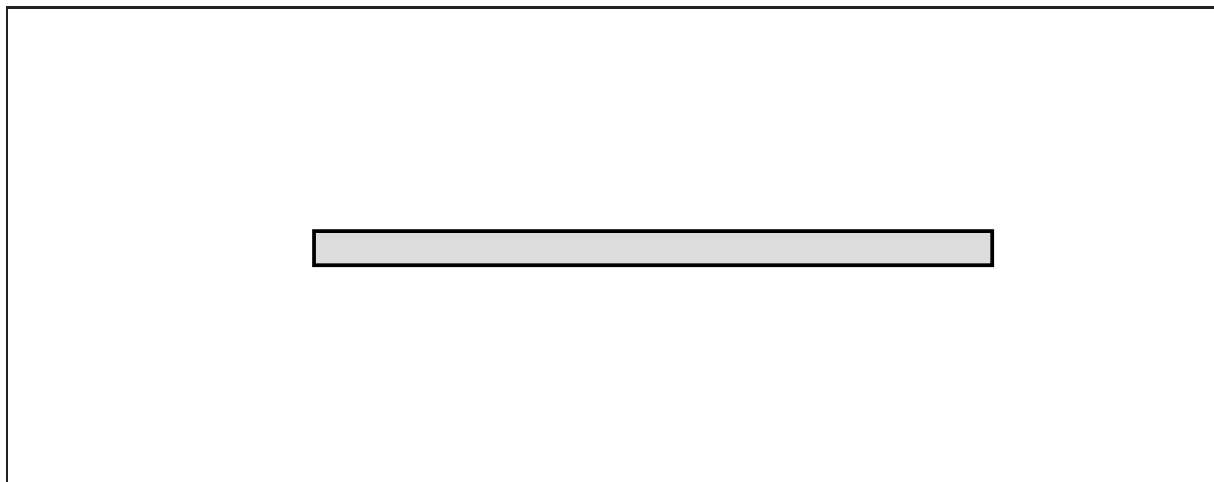
**Aufgabe 2** (Seite 4 von 5)

c)

Für ein anderes Balkensystem sind folgende Querkraft- und Biegemomentenverlauf bekannt, wobei  $p$  den jeweiligen Polynomgrad angibt.



Konstruieren Sie qualitativ ein zu den Verläufen passendes, statisch bestimmtes System. Bezeichnen Sie angreifende Lasten mit den allgemeinen Bezeichnungen  $q_0$ ,  $F_0$ ,  $M_0$ .  
**(1,5 Punkte)**





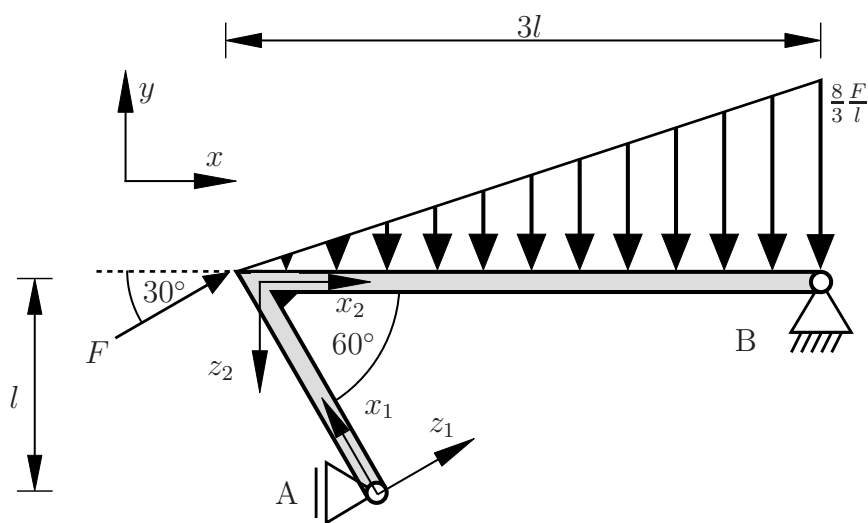
**Aufgabe 2** (Seite 5 von 5)

d)

Im Folgenden sollen für das hier dargestellte System die Schnittgrößenverläufe berechnet werden. Die Auflagerkräfte bezüglich des globalen  $x$ - $y$ -Koordinatensystems sind durch

$$A_x = -\frac{5}{2}F, \quad B_x = \frac{5 - \sqrt{3}}{2}F, \quad B_y = \frac{7}{2}F$$

gegeben.



Berechnen Sie den Biegemomentenverlauf  $M_1(x_1)$ .

(1,0 Punkte)

$$M_1(x_1) =$$

Berechnen Sie den Biegemomentenverlauf  $M_2(x_2)$ .

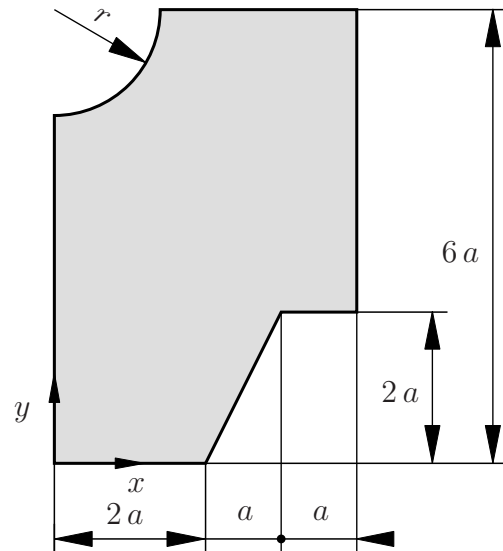
(2,5 Punkte)

$$M_2(x_2) =$$

**Aufgabe 3** (Seite 1 von 2)

a)

Berechnen Sie den Flächeninhalt  $A$  und die Schwerpunktkoordinate  $x_s$  des nebenstehenden Blechs bezogen auf das gegebene Koordinatensystem. Fassen Sie die einzelnen Terme **nicht** zusammen. **(3,0 Punkte)**



$A =$

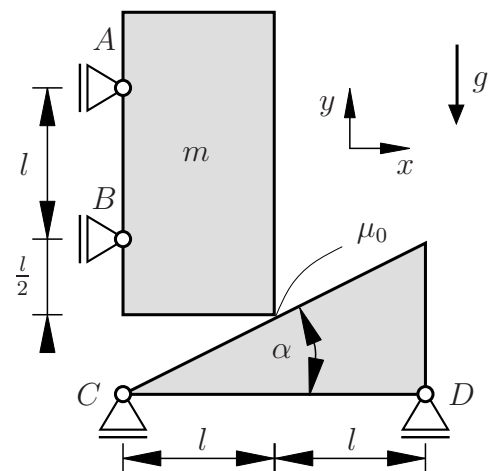
$x_s =$

b)

Ein viereckiger Klotz mit der Masse  $m$  drückt mit seinem Eigengewicht auf einen masselosen Keil (Anstellwinkel  $\alpha$  mit  $0^\circ < \alpha < 90^\circ$ ). Der Reibungskoeffizient zwischen Klotz und Keil sei  $\mu_0$ . Beide Körper werden jeweils über zwei Loslager geführt. Die Abmessungen sind der Zeichnung zu entnehmen.

**Hinweis:** Trigonometrischer Pythagoras:

$$\sin^2(\alpha) + \cos^2(\alpha) = 1$$



**Aufgabe 3** (Seite 2 von 2)

Berechnen Sie die Kontaktkräfte  $N$  und  $H$  in der Kontaktstelle sowie die Auflagerreaktionen an den Punkten A bis D. Tragen Sie dabei die unbekanntenen Lagerreaktionen in positive  $x$ - $y$ -Koordinatenrichtung an. **(4,5 Punkte)**

$A =$	$D =$
$B =$	$N =$
$C =$	$H =$

c)

Für ein anderes, nicht näher spezifiziertes System, wurden die Normalkraft  $N$  und die Haftkraft  $H$  bereits bestimmt. Der Haftreibungkoeffizient sei  $\mu_0$  und für den Winkel  $\alpha$  gilt  $0^\circ < \alpha < 90^\circ$ .

$$N = m g \sin \alpha - F \cos \alpha$$

$$H = m g \cos \alpha + F \sin \alpha$$

Was muss für die Normalkraft gelten, damit das Coulombsche Reibungsgesetz anwendbar ist? **(0,5 Punkte)**

--

Welche Bedingung muss für die Masse  $m$  gelten, damit sich das System nicht bewegt? Welche Bedingung muss dabei für  $\mu_0$  und  $\alpha$  gelten? Ist hier Selbsthemmung möglich? **(2,0 Punkte)**

--