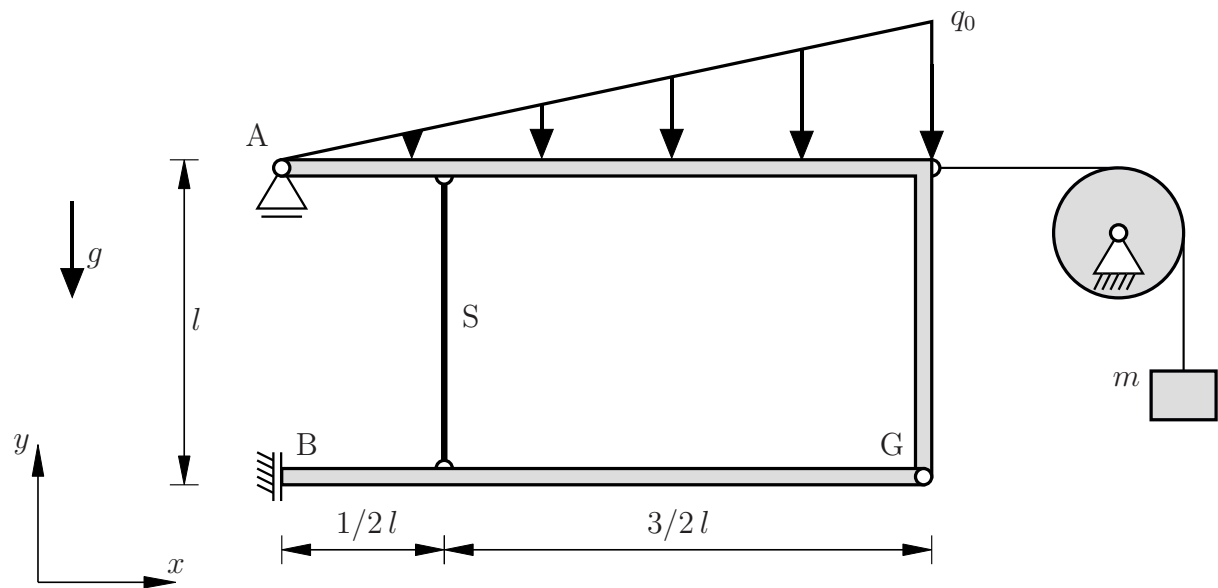


Aufgabe 1 (Seite 1 von 5)

a)

Das untenstehende System besteht aus einem Balken, welcher über ein Gelenk sowie einen Stab mit einem Rahmen verbunden ist. Des Weiteren wirkt eine lineare Streckenlast mit Maximalwert q_0 auf den Rahmen. Außerdem ist über ein Seil und eine Rolle eine Masse m an dem Rahmen angebracht. Die restlichen Komponenten können als masselos betrachtet werden. Das System befindet sich im Schwerfeld.



Berechnen Sie die Auflagerreaktionen in den Punkten A und B. Tragen Sie dabei die unbekannt Lagergrößen in positiver Koordinatenrichtung an. **(1,5 Punkte)**

| | |
|---------|---------|
| $A_y =$ | |
| $B_x =$ | $M_B =$ |

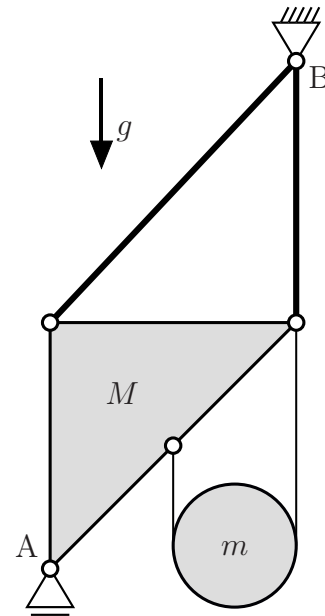
Bestimmen Sie die Beträge der Gelenkkräfte in G in x - und y -Richtung sowie die Stabkraft S . Dabei gilt die Konvention positiver Zugstäbe. **(1,5 Punkte)**

| | |
|-----------|-----------|
| $ G_x =$ | $ G_y =$ |
| $S =$ | |

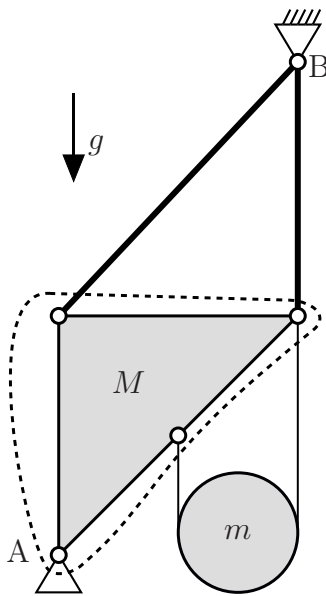
Aufgabe 1 (Seite 2 von 5)

b)

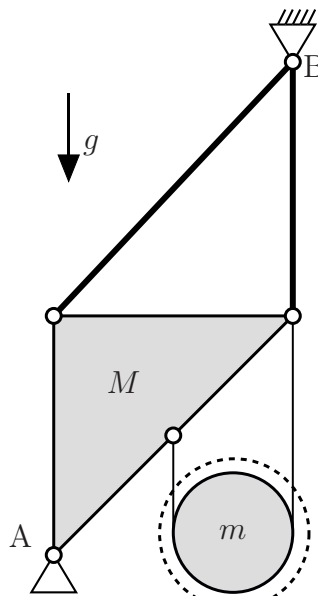
Das nebenstehende System besteht aus einem dreieckigen Körper, zwei Stäben, einer Rolle und einem Seil. Die Masse des Körpers beträgt M , die der Rolle m . Die restlichen Komponenten des Systems sind als masselos anzusehen. Das System befindet sich im Schwerfeld.



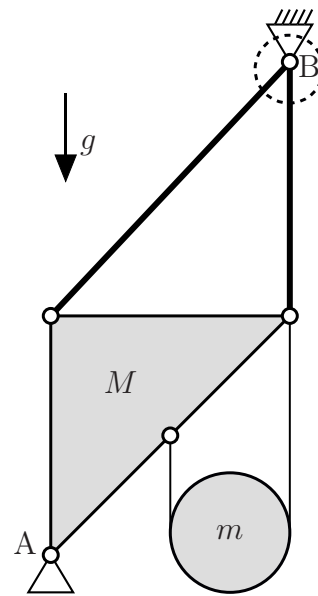
Die inneren und äußeren Reaktionskräfte sollen durch die folgenden drei Freischnitte sichtbar gemacht werden:



Schnitt 1



Schnitt 2



Schnitt 3

TU Dortmund

Fakultät Maschinenbau

Institut für Mechanik

Prof. Dr.-Ing. A. Menzel

Prof. Dr.-Ing. J. Mosler

Vorname: _____

Nachname: _____

Matr.-Nr.: _____

Aufgabe 1 (Seite 3 von 5)

Zeichnen Sie die vollständigen Freikörperbilder zu den drei gekennzeichneten Freischnitten. Wählen Sie eindeutige Bezeichnungen für die angetragenen Reaktionskräfte.
(3,0 Punkte)

Schnitt 1:

Schnitt 2:

Schnitt 3:

Aufgabe 1 (Seite 4 von 5)

c)

Im Folgenden ist das reale System einer Leiter gegeben, zu welchem ein mechanisches Ersatzsystem mit dem Ziel der Bauteilauslegung des Seiles gebildet werden soll. Dabei ist die Leiter mit einem schweren Eimer belastet.



TU Dortmund

Fakultät Maschinenbau

Institut für Mechanik

Prof. Dr.-Ing. A. Menzel

Prof. Dr.-Ing. J. Mosler

Vorname: _____

Nachname: _____

Matr.-Nr.: _____

Aufgabe 1 (Seite 5 von 5)

Zeichnen Sie ein mechanisches Ersatzsystem für die Leiter. Achten Sie darauf, dass das mechanische Ersatzsystem durch Ihnen bekannte Methoden aus der Mechanik I berechnet werden kann. **(3,0 Punkte)**



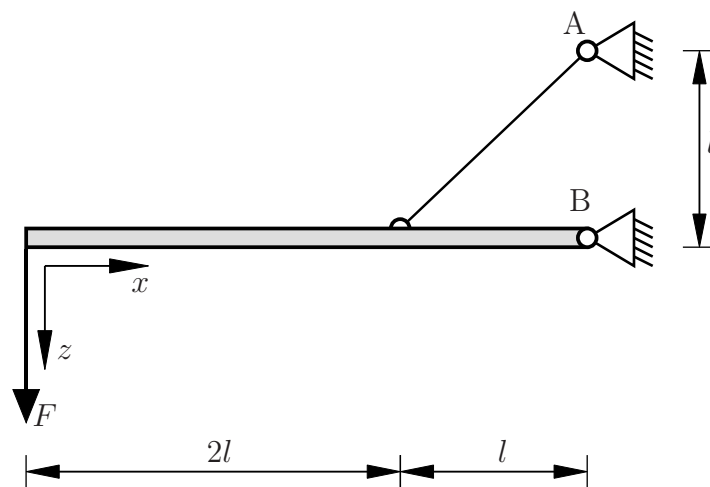
Nennen Sie zwei Annahmen, welche für das Erstellen des mechanischen Ersatzsystem sinnvoll getroffen werden können. **(1,0 Punkte)**



Aufgabe 2 (Seite 1 von 5)

a)

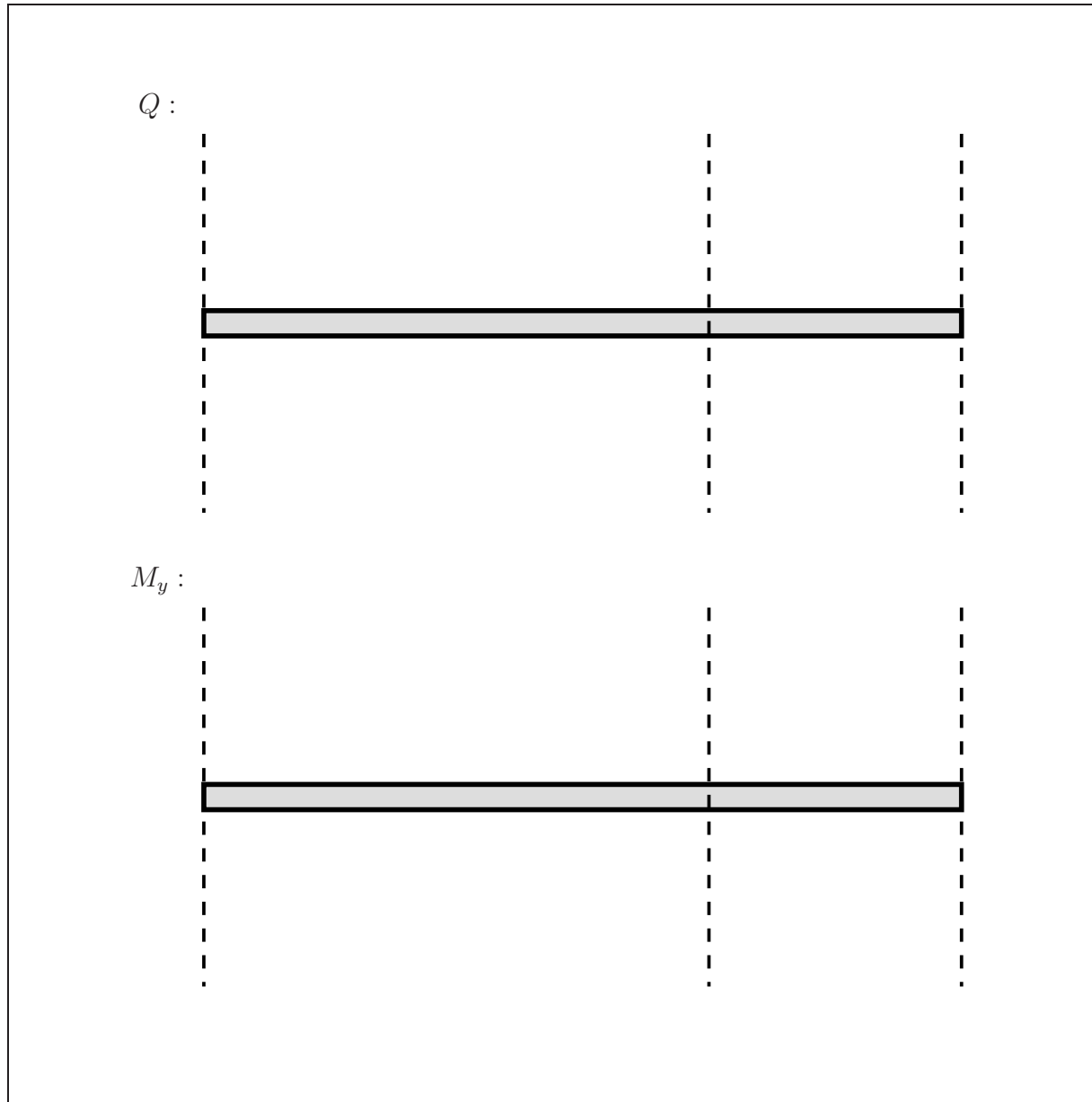
Für die Aufnahme und den Abtrag der vorgegebenen Kraft F in die Auflagerpunkte A und B stehen zwei Tragwerk-Designs zur Verfügung, die im Folgenden berechnet und verglichen werden sollen. Die erste Konstruktion ist ein Balken, welcher durch ein Seil gehalten wird. Die Konstruktion wird durch das hier abgebildete mechanische Ersatzsystem modelliert.



System 1

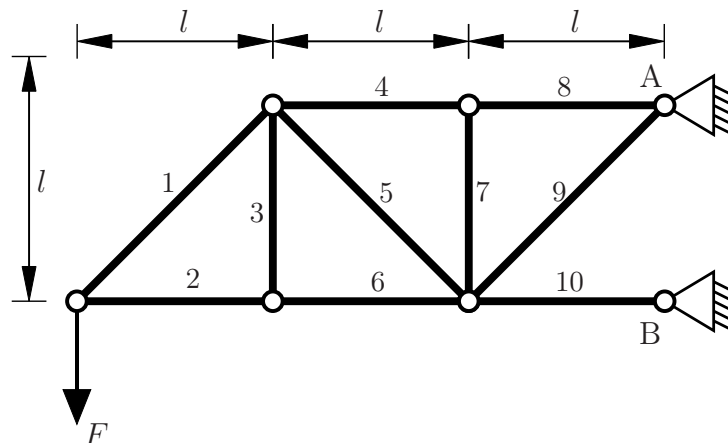
Aufgabe 2 (Seite 2 von 5)

Zeichnen Sie für den Balken des obenstehenden Systems den gesamten Querkraft- sowie den gesamten Biegemomentenverlauf qualitativ in die nachfolgenden Skizzen ein. Geben Sie an den markierten Stellen die charakteristischen Werte an. Geben Sie außerdem die Polynomgrade der Teilfunktionen an. **(3,0 Punkte)**



Aufgabe 2 (Seite 3 von 5)

Als Alternative zu dem System oben wird nun unter Beibehaltung des Kraftangriffspunktes und identischer Anordnung der Lager das nachfolgend dargestellte Fachwerk als Konstruktion vorgeschlagen.



System 2

Berechnen Sie die Stabkräfte S_1 , S_2 , S_8 , S_9 und S_{10} in Abhängigkeit von F unter Berücksichtigung der Konvention, dass Zugkräfte positiv sind. **(2,5 Punkte)**

$$S_1 =$$

$$S_2 =$$

$$S_8 =$$

$$S_9 =$$

$$S_{10} =$$

Aufgabe 2 (Seite 4 von 5)

Aufgrund der Material- und Struktureigenschaften der Tragwerkselemente sei hier vorausgesetzt, dass für beide Systeme die maximal zulässigen Beanspruchungen durch

$$M_y^{\max} = 100 \text{ Nm (System 1)} \quad \text{und} \quad S^{\max} = 200 \text{ N (System 2)}$$

angegeben werden können. Die Länge l ist gegeben als

$$l = 0.5 \text{ m.}$$

Berechnen Sie die maximal zulässigen Lasten F_1^{\max} (Balken) und F_2^{\max} (Fachwerk), welche die jeweiligen Systeme aufnehmen können. Für System 2 (Fachwerk) können Sie davon ausgehen, dass die betragsmäßig größte Stabkraft in denen von Ihnen bereits berechneten Stabkräften enthalten ist. Geben Sie anschließend an, welche der beiden Konstruktionen bezüglich ihrer maximalen Tragkraft bevorzugt werden sollte. Begründen Sie Ihre Entscheidung. **(1,5 Punkte)**

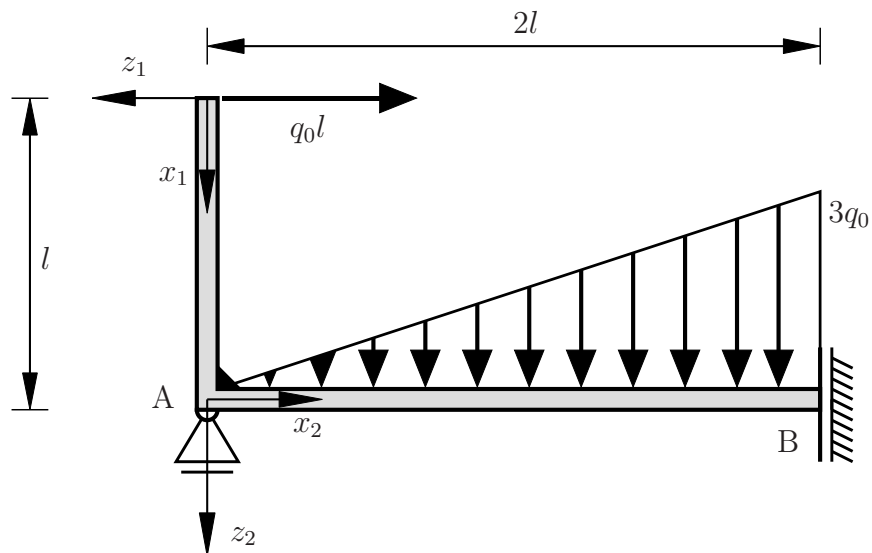
System 1: $F_1^{\max} =$

System 2: $F_2^{\max} =$

Aufgabe 2 (Seite 5 von 5)

b)

Im Folgenden sollen für das hier dargestellte System die Schnittgrößenverläufe berechnet werden.



Berechnen Sie den Querkraftverlauf $Q_1(x_1)$ sowie den Biegemomentenverlauf $M_1(x_1)$ für den vertikalen Balken im Bereich $0 \leq x_1 \leq l$. **(1,0 Punkte)**

$$Q_1(x_1) =$$

$$M_1(x_1) =$$

Berechnen Sie den Querkraftverlauf $Q_2(x_2)$ sowie den Biegemomentenverlauf $M_2(x_2)$ für den horizontalen Balken im Bereich $0 \leq x_2 \leq 2l$. **(2,0 Punkte)**

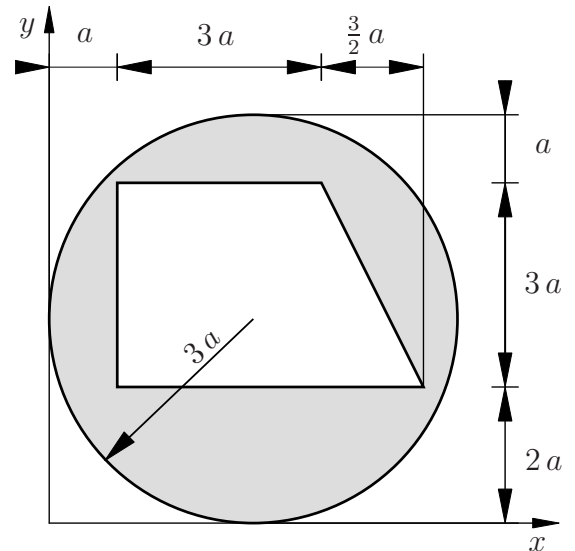
$$Q_2(x_2) =$$

$$M_2(x_2) =$$

Aufgabe 3 (Seite 1 von 3)

- a) Das dargestellte Strangpressprofil soll mit Hilfe einer Greifvorrichtung angehoben werden. Für eine Auslegung wird die Position des Schwerpunkts benötigt. Die Abmessungen sind der Zeichnung zu entnehmen.

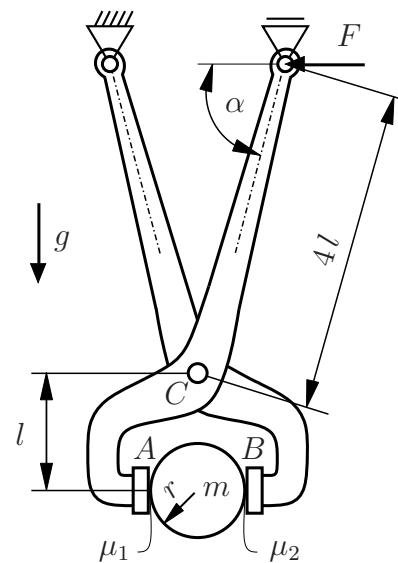
Berechnen Sie den Flächeninhalt A und die Schwerpunktskoordinate x_S des Profilschwerpunkts bezogen auf das gegebene Koordinatensystem. Fassen Sie die einzelnen Terme **nicht** zusammen. (2,0 Punkte)



$A =$

$x_S =$

- b) Mit Hilfe der dargestellten Blockzange soll eine Stahlrolle (Masse m , Radius r) transportiert werden. Dabei wird die Rolle nur durch die Reibungskräfte in den Klemmflächen gehalten. Auf Grund von Beschädigung sind die Reibkoeffizienten an den Stellen A und B unterschiedlich, es gilt $\mu_1 > \mu_2$. Die Zange ist symmetrisch aufgebaut und wie dargestellt gelagert. Die Kraft F drückt die Zange zusammen.



Aufgabe 3 (Seite 2 von 3)

Berechnen Sie die Kontaktkräfte an den Klemmstellen A und B. Dabei soll die Gewichtskraft der Zange vernachlässigt werden. **(3,5 Punkte)**

$$N_A =$$

$$H_A =$$

$$N_B =$$

$$H_B =$$

An welcher Kontaktstelle geht zuerst die Haftung verloren? Begründen sie ihre Antwort kurz. **(1,0 Punkte)**

Wie groß muss der Reibkoeffizient μ an dieser Stelle sein, damit die Rolle gehalten wird? **(1,0 Punkte)**

$$\mu \geq$$

Aufgabe 3 (Seite 3 von 3)

c)

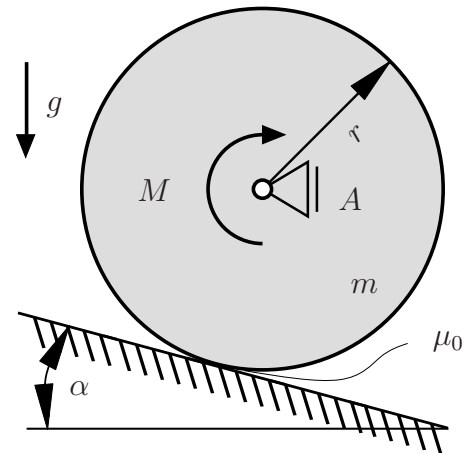
Eine Walze mit dem Radius r und der Masse m drückt mit ihrem Eigengewicht auf eine rauhe und um den Winkel α ($0^\circ < \alpha < 90^\circ$) geneigte Oberfläche. Der Haftreibungskoeffizient zwischen Untergrund und Walze sei μ_0 . Die Walze wird vertikal über ein Loslager geführt und mit einem Drehmoment M belastet.

Die Auflagerreaktion A , die Normalkraft N und die Haftkraft H wurden bereits bestimmt.

$$A = \frac{M}{r \cos \alpha} + m g \tan \alpha$$

$$N = \frac{m g}{\cos \alpha} + \frac{M}{r} \tan \alpha$$

$$H = \frac{M}{r}$$



Wie groß darf das Drehmoment M maximal werden, damit die Walze sich nicht in Bewegung versetzt? Unter welcher Bedingung in Abhängigkeit von α und μ_0 kann das Drehmoment M beliebig groß werden? (2,5 Punkte)

$$M \leq$$